

Manual de regulagem e instalação

# Roller Stop

#Academialnjetec



# Este passo a passo é referente aos seguintes tipos de montagem:

- Comando do lado direito e tecido com descida frontal.
- Comando do lado esquerdo e descida traseira.

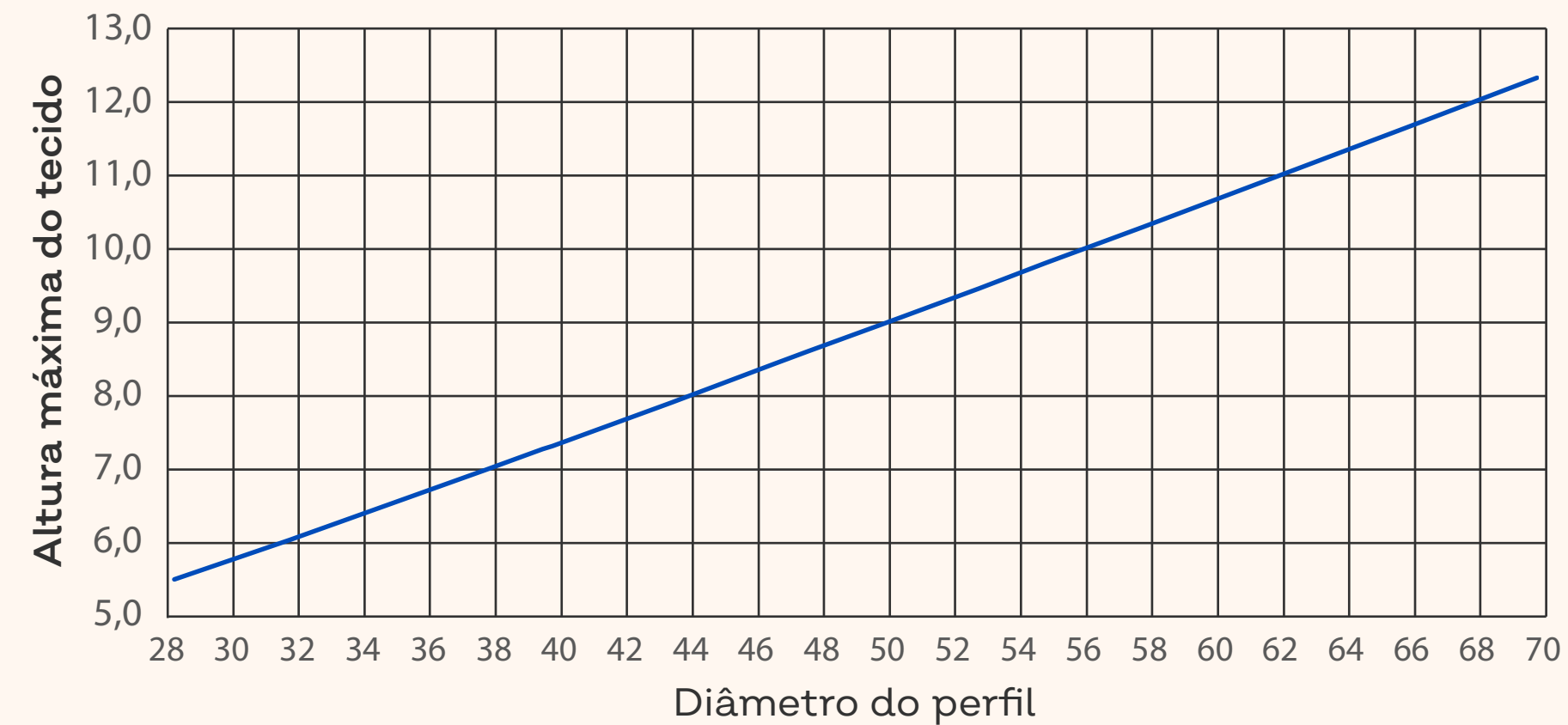


# Ábaco Roller Stop

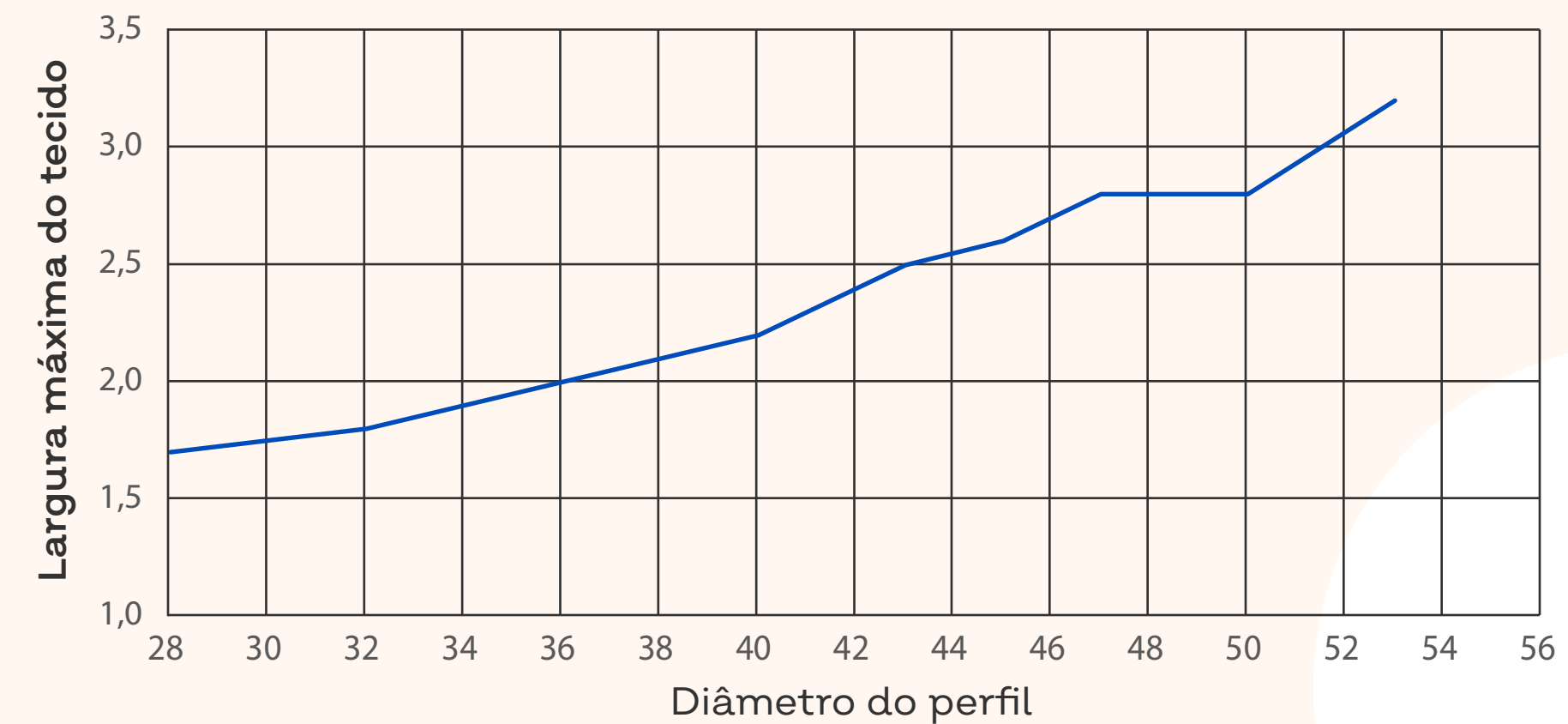
- Altura máxima de tecido em relação ao diâmetro do perfil.
- Cálculo realizado com tecido de 1mm de espessura.

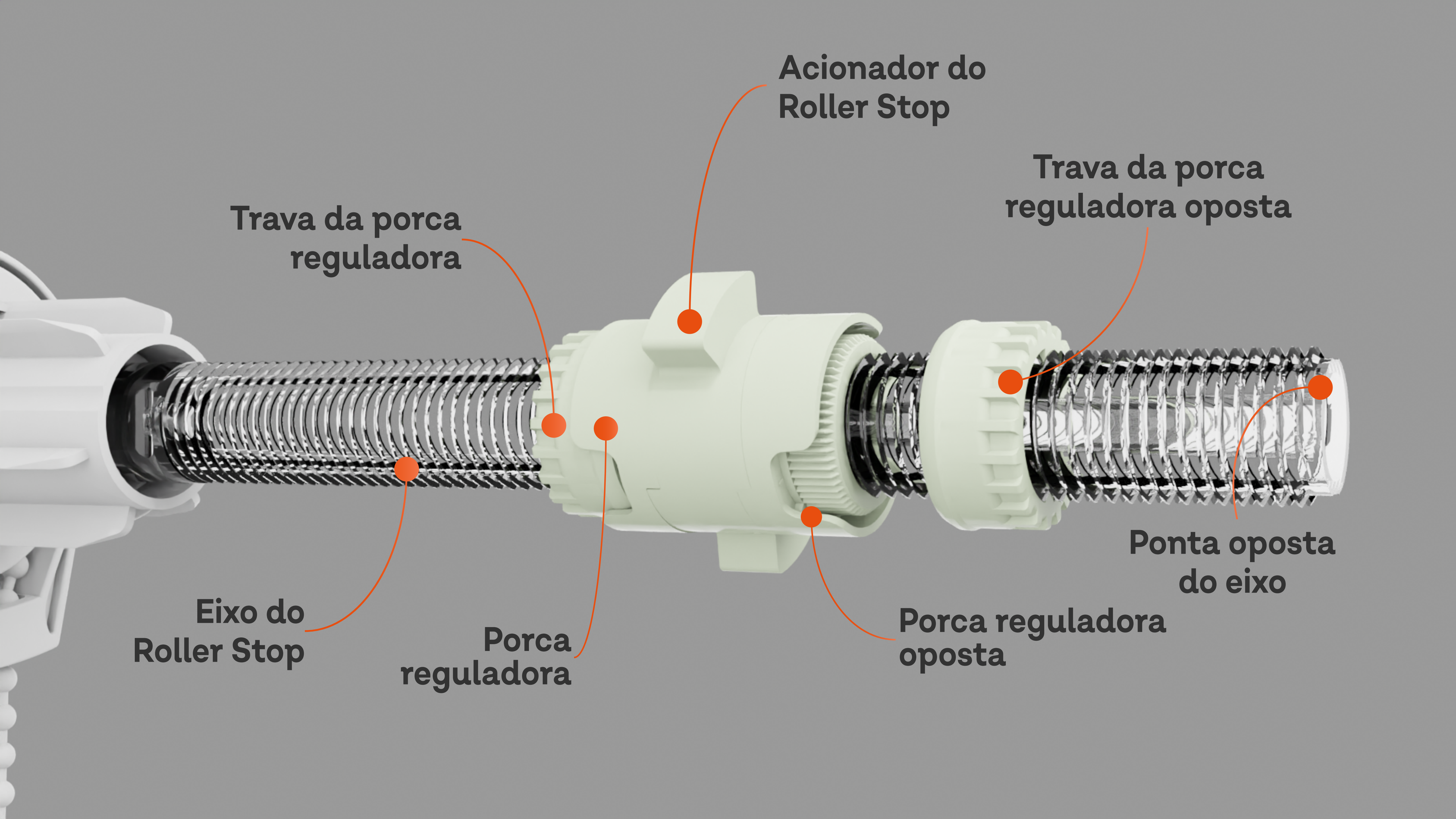
- Montagem tendo como referência tubos **38mm** ou **40mm**.
- Sugestão de larguras máximas por diâmetro de tubo para evitar deformação:

**Roller Stop** - Diâmetro do perfil x altura máxima



**Rolô** - Diâmetro do Perfil X Largura máxima





Acionador do  
Roller Stop

Trava da porca  
reguladora oposta

Trava da porca  
reguladora

Ponta oposta  
do eixo

Eixo do  
Roller Stop

Porca  
reguladora

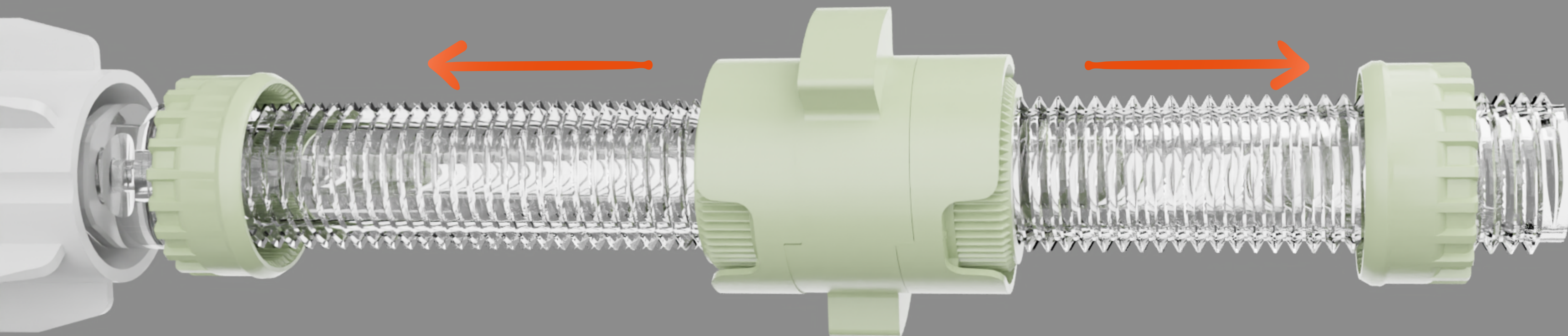
Porca reguladora  
oposta

## Passo 1: Posicionando o tecido



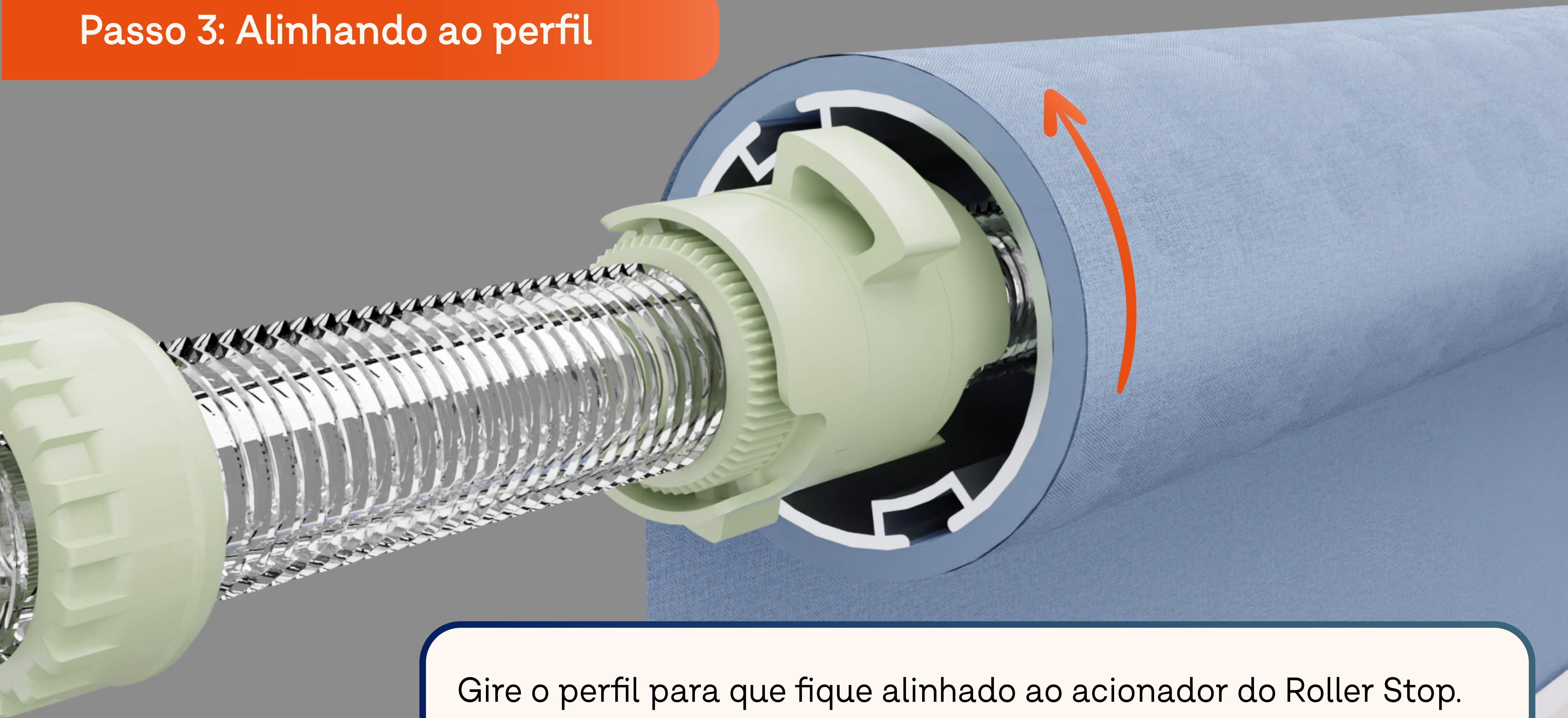
Posicione o tecido no tubo de modo que o seu comprimento fique no ponto médio entre o comprimento desejado, para a regulagem inferior e superior da persiana.

## Passo 2: Ajustando o Roller Stop



Separe a trava da porca e a trava da porca oposta do conjunto de acionadores do Roller Stop. Deixe a trava da porca próxima ao comando, e a trava da porca oposta próxima a ponta oposta do eixo.

### Passo 3: Alinhando ao perfil



Gire o perfil para que fique alinhado ao acionador do Roller Stop.

### Passo 3: Alinhando ao perfil



Puxe a corrente de modo que o rotor esteja alinhado ao perfil.

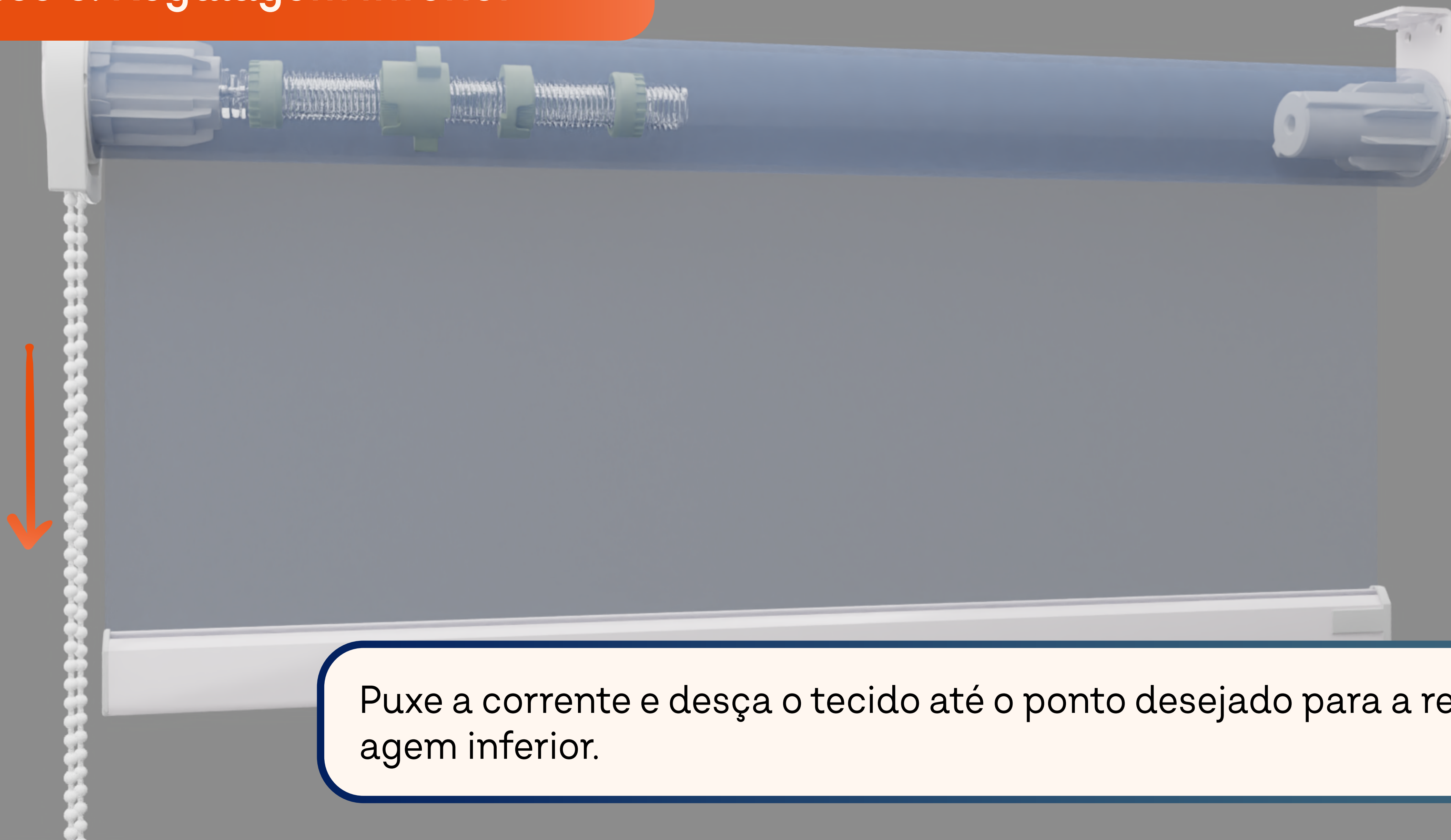


## Passo 4: Instale a persiana



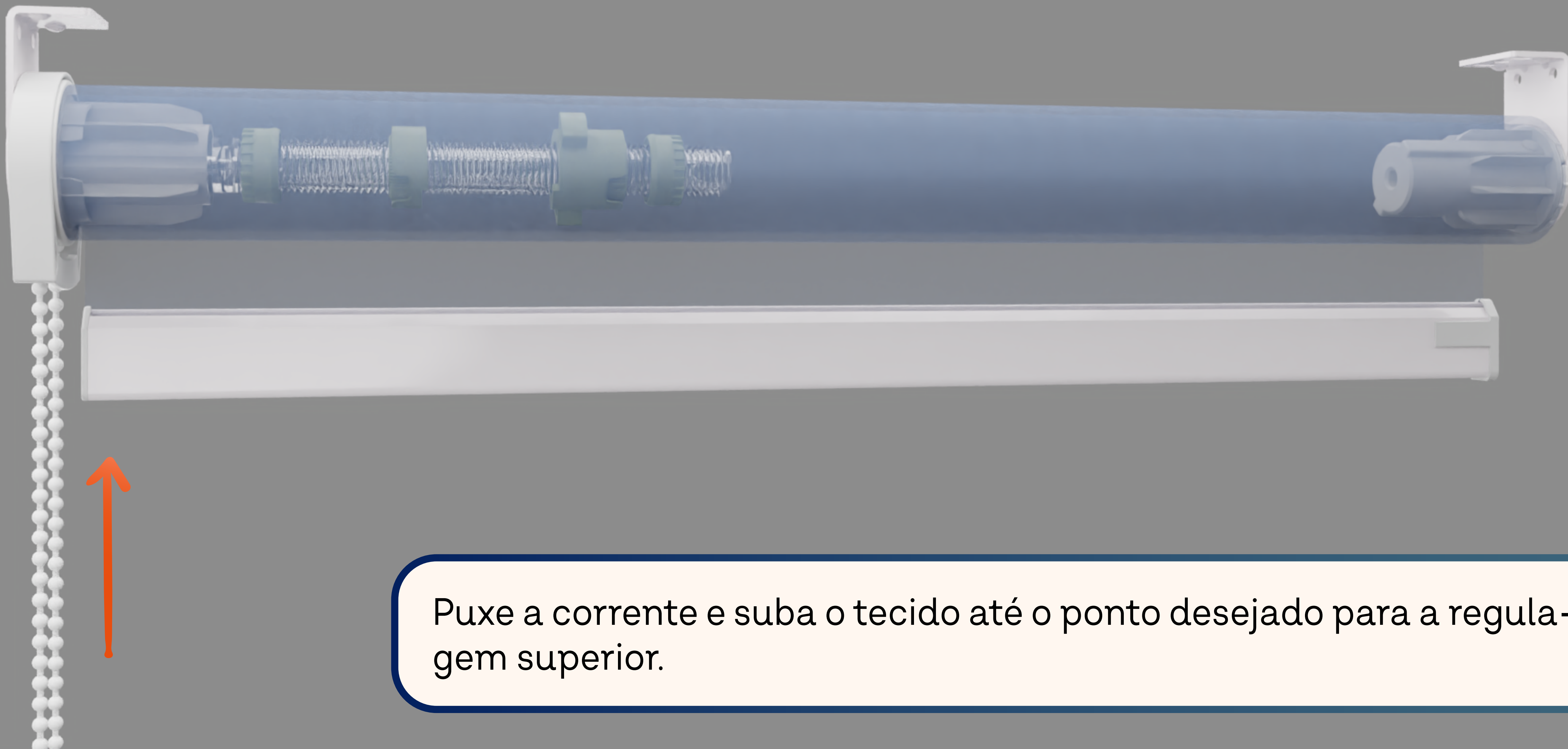
Após instalar o comando oposto, posicione a persiana no suporte.

## Passo 5: Regulagem inferior



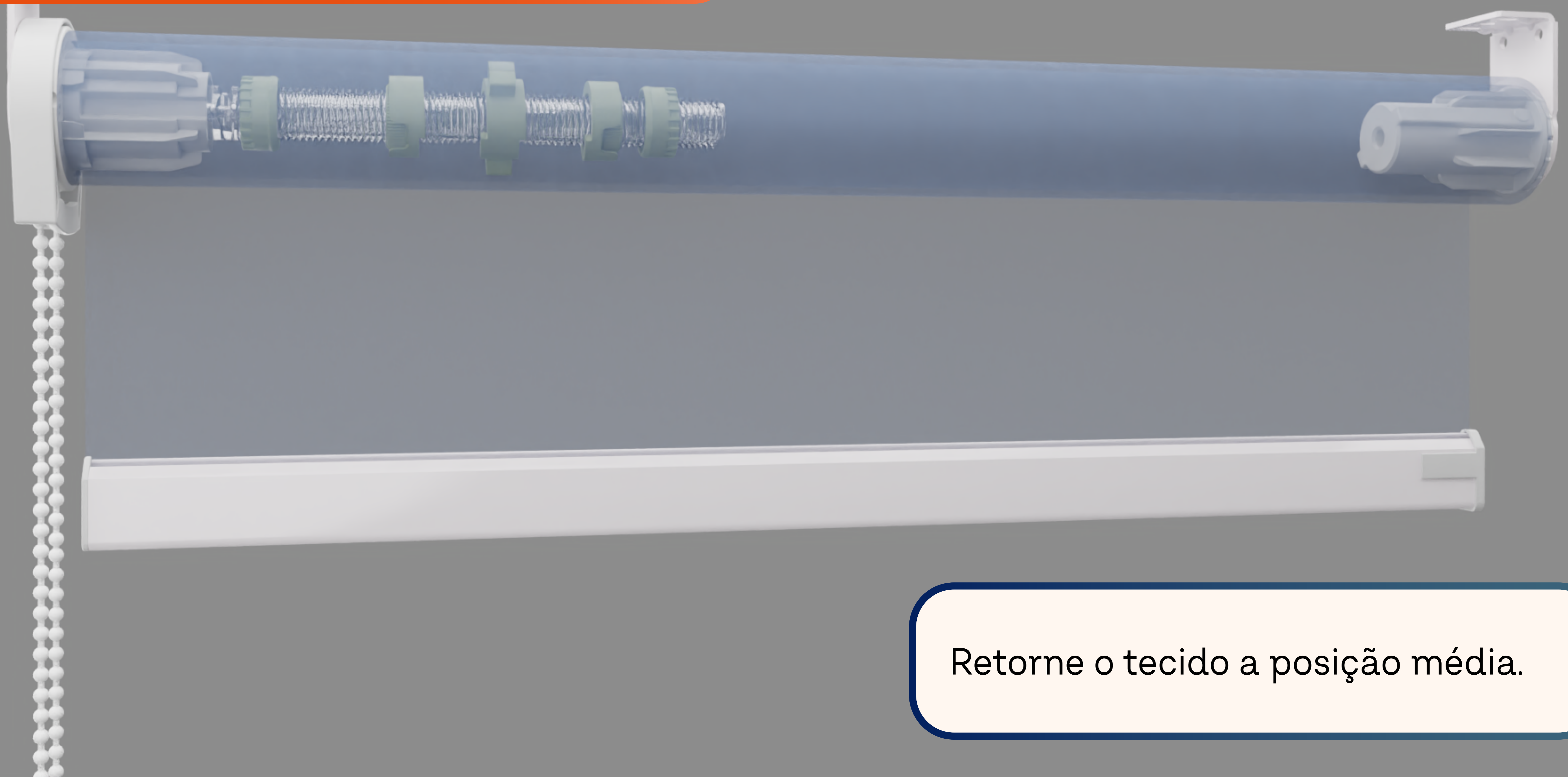
Puxe a corrente e desça o tecido até o ponto desejado para a regulagem inferior.

## Passo 6: Regulagem superior



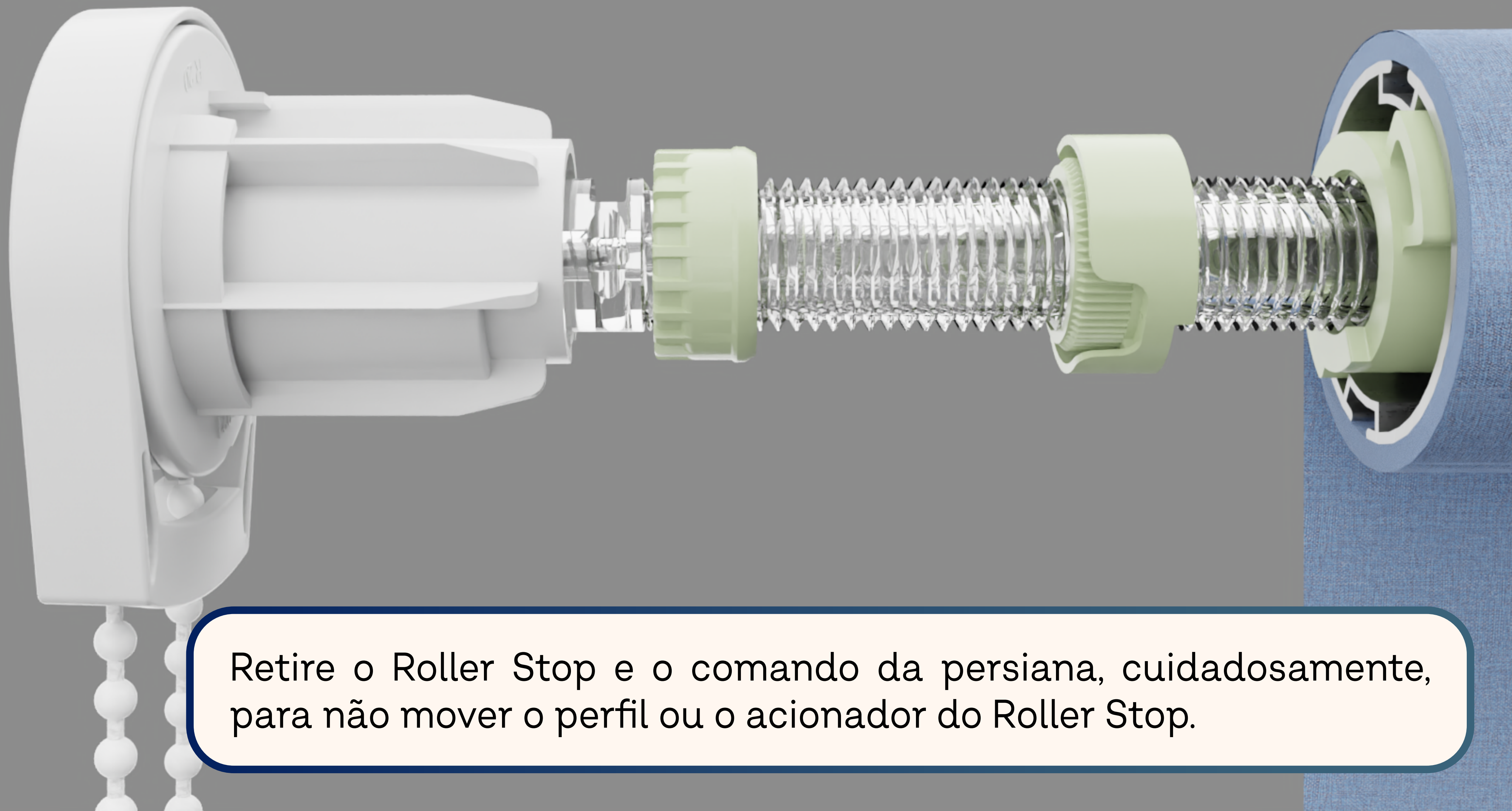
Puxe a corrente e suba o tecido até o ponto desejado para a regulagem superior.

## Passo 7: Retorne a posição média



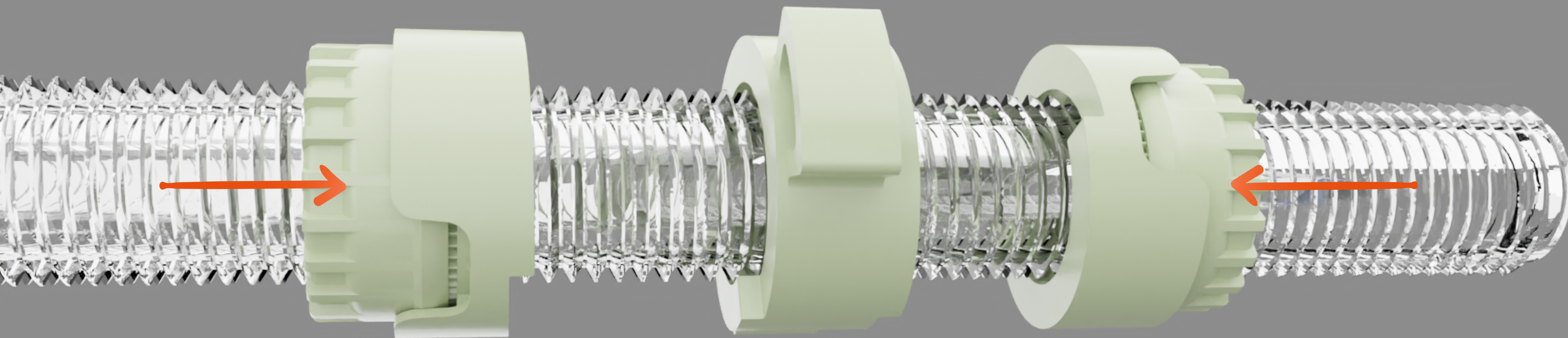
Retorne o tecido a posição média.

## Passo 8: Retire o Roller Stop e o comando



Retire o Roller Stop e o comando da persiana, cuidadosamente, para não mover o perfil ou o acionador do Roller Stop.

## Passo 9: Fixação das travas



Posicione as travas das porcas próximas às suas respectivas porcas reguladoras. Aproxime-as até ouvir um clique.

## Passo 10: Retorne o Roller Stop



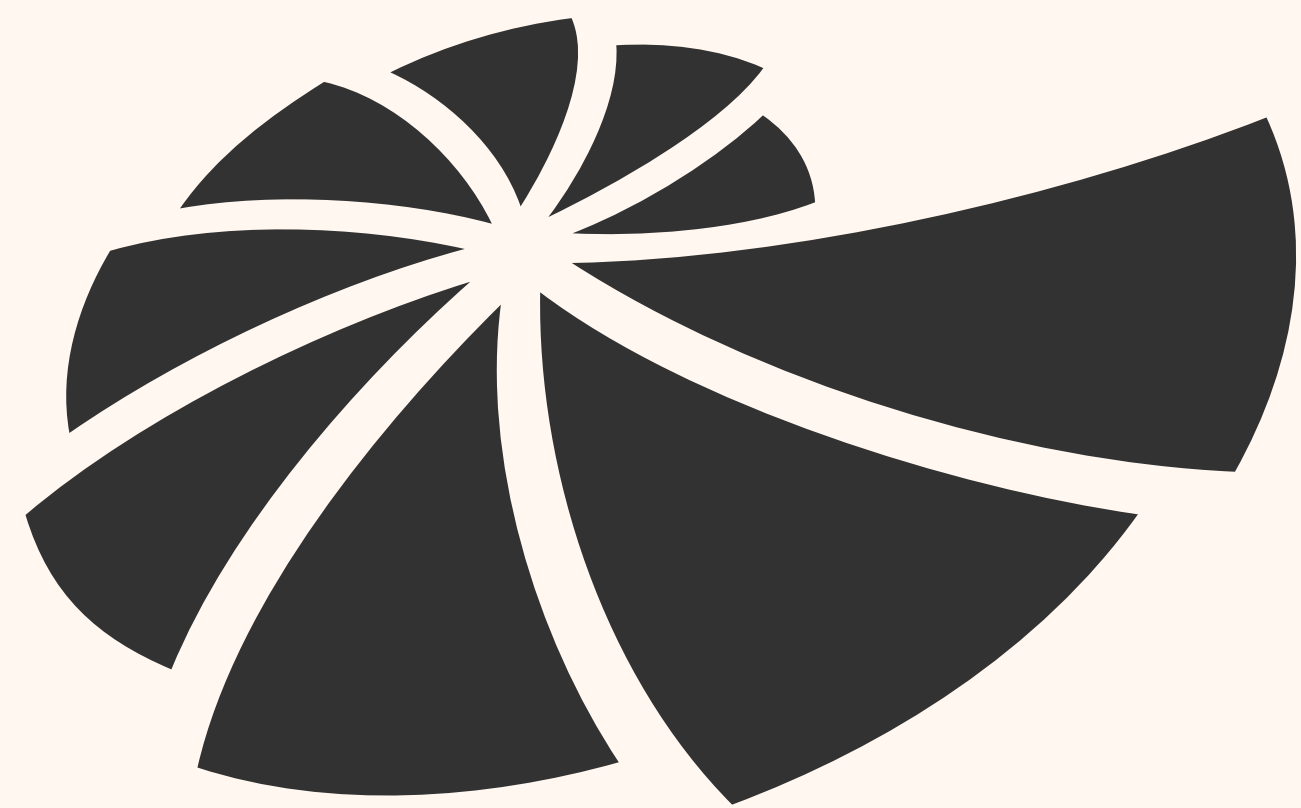
Posicione novamente o Roller Stop e o comando dentro do perfil, e instale novamente a persiana ao suporte.

## Passo 11: Finalizando a regulagem do Roller Stop



Pronto, agora a sua persiana está regulada com o Roller Stop





# injetec

soluções  
para persianas



# Obrigado por assistir!

#Academialnjetec

